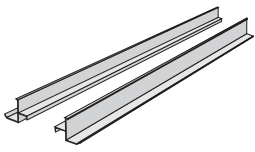
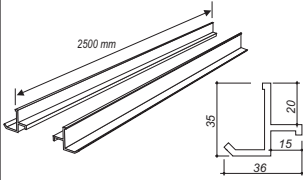
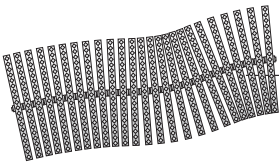
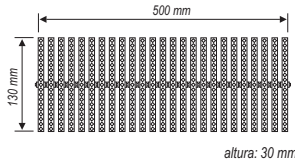
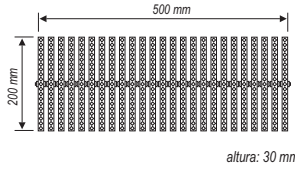
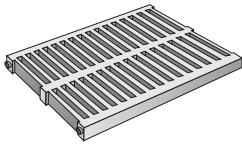
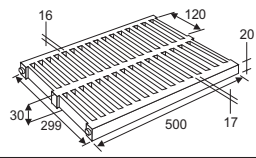
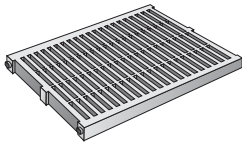
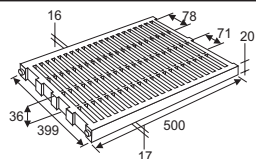
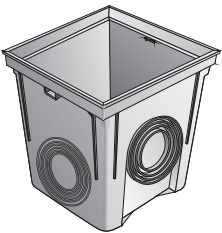
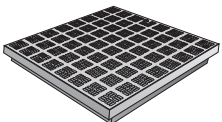
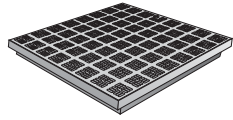

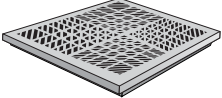

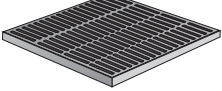

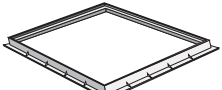
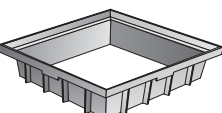



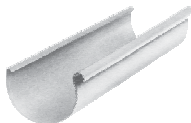
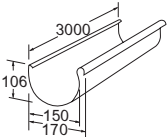

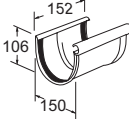
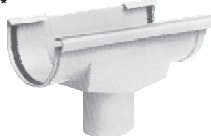
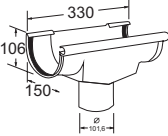

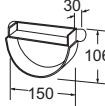
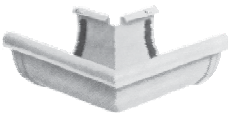
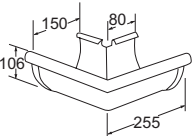

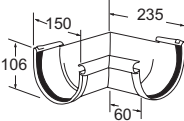

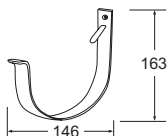

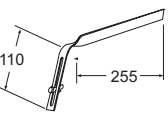

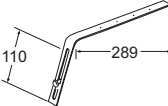

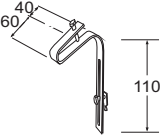

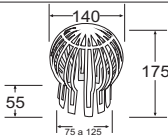
PERFIL TIPO MARCO E GRELHAS FLEXÍVEIS

ARTIGO	CÓD.	DESCRIÇÃO	DIMENSÕES	COR	EMBALAGEM PEÇAS
	PTM 2015	Perfil de PVC Tipo Marco		CINZA CLARO	16 peças x 2,5m
	FGP 130B	Grelha Flexível 130 x 500mm		BRANCA	20
	FGP 200B	Grelha Flexível 200 x 500mm		BRANCA	10

LANÇAMENTOS - GRELHAS DE PVC PARA PISOS



ARTIGO	CÓD.	DESCRIÇÃO	DIMENSÕES	COR	EMBALAGEM PEÇAS
	CGR30L	Grelha Leve 300x500mm		CINZA CLARO	10
	CGR40L	Grelha Leve 400x500mm		CINZA CLARO	10

ARTIGO	CÓD.	DESCRIÇÃO	MATERIAL	COR	EMBALAGEM PEÇAS
	PZD30	Caixa Coletora de Esgotos 30x30cm	PP	CINZA CLARO	6 ou 12
	PZD40	Caixa Coletora de Esgotos 40x40cm	PP	CINZA CLARO	4
	SCD30	Tampa Cega Reforçada 30x30cm para Caixa de Esgotos	PVC	CINZA CLARO	5
	SCDB30	Tampa Cega Reforçada 30x30cm com Travamento para Caixa de Esgotos	PVC	CINZA CLARO	5
	SCD40	Tampa Cega Reforçada 40x40cm para Caixa de Esgotos	PVC	CINZA CLARO	4
	SCDP30	Tampa Cega Leve 30x30cm para Caixa de Esgotos	PVC	CINZA CLARO	5
	SCDP40	Tampa Cega Leve 40x40cm para Caixa de Esgotos	PVC	CINZA CLARO	4
	SG30	Grelha Reforçada 30x30cm para Caixa de Esgotos	PVC	CINZA CLARO	5
	SGD40	Grelha Reforçada 40x40cm para Caixa de Esgotos	PVC	CINZA CLARO	4
	SGP30	Grelha Leve 30x30cm para Caixa de Esgotos	PVC	CINZA CLARO	5
	SGP40	Grelha Leve 40x40cm para Caixa de Esgotos	PVC	CINZA CLARO	4
	GUD 30	Guarnição de Vedação da Tampa	BORRACHA	PRETA	10
	ST30	Moldura 30x30cm	PVC	CINZA CLARO	5
	ST40	Moldura 40x40cm	PVC	CINZA CLARO	4
	APZ1030	Prolongamento para Caixa de Esgotos 30x30x10cm	PP	CINZA CLARO	6
	APZ1040	Prolongamento para Caixa de Esgotos 40x40x10cm	PP	CINZA CLARO	4
	GUS20	Junta para Instalação de Tubos Ø 50 a 100mm	BORRACHA	PRETA	20
	GUS40	Junta para Instalação de Tubos Ø 50 a 150mm	BORRACHA	PRETA	8


ARTIGO	CÓD.	DESCRIÇÃO	DIMENSÕES - mm	MATERIAL	COR	EMBALAGEM PEÇAS
	GR 175	CALHA BEIRAL MOD. 175		PVC	BRANCA	5 PEÇAS X 3m 15 m
	G 175	EMENDA PARA CALHA 175		PVC	BRANCA	6
	GS 175	BOCAL DE SAÍDA PARA CALHA 175 DN 100		PVC	BRANCA	6
	T 175	TERMINAL PARA CALHA 175		PVC	BRANCA	10
	AE 175	ANGULO EXTERNO PARA CALHA 175		PVC	BRANCA	4
	AI 175	ANGULO INTERNO PARA CALHA 175		PVC	BRANCA	4
	SM 175	SUPORTE METÁLICO PARA CALHA 175		AÇO COM PINTURA POLIÉSTER	BRANCA	20
	HL 175	HASTE METÁLICA LATERAL PARA CALHA 175		AÇO ZINCADO	PRATA	20
	HC 175	HASTE METÁLICA PARA CAIBROS PARA CALHA 175		AÇO ZINCADO	PRATA	20
	HT 175	HASTE METÁLICA PARA TELHAS PARA CALHA 175		AÇO ZINCADO	PRATA	20
	PF 26	RALO PARA-FOLHAS		PEAD	PRETA	10

Com vedações de borracha
Com parafusos e porcas

GRELHAS DE ENCAIXE UNIVERSAL (com molas)



Tipo Retangular	Código	Acessórios e Características	Cor	Dimensões Exts. (mm) - AxL	Medidas do Furo para Encaixe (mm)	Passagem de Ar (cm ²)	Peças/Embalag.
	BMR 140 B	• 2 molas de aço • Tela antiinsetos	Branca*	154 X 183	de 100 a 140	100	12
	AMR 200 B	• 2 molas de aço • Tela antiinsetos	Branca*	230 X 204	de 140 a 200	180	12
Tipo Redonda	Código	Acessórios e Características	Cor	Diâmetro Externo (mm)	Diâmetro do Furo para Encaixe (mm)	Passagem de Ar (cm ²)	Peças/Embalag.
	TUR 100 B	• 2 molas de aço • Tela antiinsetos	Branca*	105	de 40 a 75	40	12
	TUR 125 B	• 2 molas de aço • Tela antiinsetos	Branca*	155	de 90 a 140	100	12
	TUR 160 B	• 2 molas de aço • Tela antiinsetos	Branca*	175	de 125 a 160	135	12
	TUR 200 B	• 2 molas de aço • Tela antiinsetos	Branca*	235	de 165 a 220	200	12

GRELHAS DE SUPERFÍCIE (para parafusar)

Tipo Retangular	Código	Acessórios e Características	Cor	Dimensões Exts. (mm) - AxL	Medidas do Furo para Encaixe (mm)	Passagem de Ar (cm ²)	Peças/Embalag.
	CR 237 B	• 4 furos para parafusos • Tela antiinsetos	Branca*	80 X 227	52 X 195	40	20
	AR 2023 B	• 4 furos para parafusos • Tela antiinsetos	Branca*	230 X 204	186 X 168	180	20
	AR 2323 B (quadrada)	• 4 furos para parafusos • Tela antiinsetos	Branca*	227 X 227	191 X 191	200	20
	BR 1714 B	• 4 furos para parafusos • Tela antiinsetos	Branca*	146 X 175	123 X 150	100	20
	AR 5023 B	• 4 furos para parafusos • Tela antiinsetos	Branca*	227 X 500	191 X 459	500	15

GRELHAS PARA ENCAIXAR

*Sob consulta disponível também na cor marrom

Tipo Redonda	Código	Acessórios e Características	Cor	Diâmetro Externo (mm)	Diâmetro do Furo para Encaixe (mm)	Passagem de Ar (cm ²)	Peças/Embalag.
	T63 RB	• Tela antiinsetos • Profundidade 15mm	Branca*	80	60	20	30
	T8 RB	• Tela antiinsetos • Profundidade 14mm	Branca*	96	77	50	20
	T10 RB	• Tela antiinsetos • Profundidade 18mm	Branca*	120	97	70	20
	T12 RB	• Tela antiinsetos • Profundidade 18mm	Branca*	150	121	100	20
	T16 RB	• Tela antiinsetos • Profundidade 18mm	Branca*	190	157	135	20
Tipo Retangular	Código	Acessórios e Características	Cor	Dimensões Externas (mm) - AxL	Medidas do Furo para Encaixe (mm)	Passagem de Ar (cm ²)	Peças/Embalag.
	AR 3823 B	• Tela antiinsetos • 4 furos para parafusos • Profundidade 16mm	Branca*	230 X 380	188 X 335	500	20
	PR 3713 B	• 2 Furos para parafusos • Tela antiinsetos • Profundidade 16mm	Branca*	130 X 370	95 X 334	250	20
	P25 RB	• Sem furos para parafusos • Tela antiinsetos • Profundidade 12mm	Branca*	108 X 254	85 X 231	90	20

GRELHAS PARA PORTAS

Código	Acessórios	Cor	Dimensões Externas (mm)	Medidas do Furo para Encaixe (mm)	Passagem de Ar (cm ²)	Peças/Embalag.
PTT 459 B ou M	• Dupla • 3 parafusos	Branca Marrom	90 X 452	76 X 431	200	15
PT 489 B ou M	• Dupla • 3 parafusos	Branca Marrom	98 X 480	79 X 446	250	15

*Sob consulta disponível também na cor marrom